

		Verejný obstarávateľ: Správa majetku mesta, n.o., Partizánske 29.augusta 1191/51 958 01 Partizánske Príkaz riaditeľa na zadanie zákazky č. 6/2020		S-R-01-01	
Predmet zákazky:		I. Časť Výmena 6 ks okien na Oblastnom zdravotnom stredisku Veľké Bielice II. Časť Výmena 1 ks vchodových dverí s nadsvetlíkom na Oblastnom zdravotnom stredisku Veľké Bielice			
Kód CPV:		45211340-4			
Predpokladaná hodnota zákazky (Eur bez DPH):		I. Časť 2.000,00 € II. Časť 1.650,00 €			
Druh zákazky:	§ 117 zák. č. 343/2015 Z. z. o verejnom obstarávaní		Bežne dostupný tovar, služba, práca:		
			Áno <input type="checkbox"/> Nie <input checked="" type="checkbox"/>		
Odôvodnenie bežnej alebo nie bežnej dostupnosti na trhu: <small>(aspoň 1x nie = iné ako bežne dostupné)</small>	Nie sú vyrábané, poskytované alebo uskutočňované na základe špecifických a pre daný prípad jedinečných požiadaviek?		Áno <input type="checkbox"/> Nie <input checked="" type="checkbox"/>		
	Sú ponúkané v podobe, v ktorej sú bez väčších úprav ich vlastností alebo prvkov aj dodané?		Áno <input type="checkbox"/> Nie <input checked="" type="checkbox"/>		
	Sú spravidla v podobe, v akej sú dodávané, dodávané aj pre spotrebiteľov a iné osoby na trhu?		Áno <input type="checkbox"/> Nie <input checked="" type="checkbox"/>		
	Tovary, práce alebo služby, určené na uspokojenie bežných prevádzkových potrieb?		Áno <input type="checkbox"/> Nie <input checked="" type="checkbox"/>		
	Tovary a služby spotrebného charakteru?		Áno <input type="checkbox"/> Nie <input checked="" type="checkbox"/>		
Spôsob obstarania:		Analýza trhu			
Zamestnanec zodpovedný za obstaranie:		p. Vladimír Marko		Lehota na obstaranie:	21.09.2020
e-mail:	udrzba@smpartizanske.sk riaditel@smpartizanske.sk		Tel.:	038 285 17 30 0905 643 355	
Komisia pre vyhodnotenie ponúk (v prípade postupu cez ET alebo e-aukciu sa komisia nezriaďuje):					
Predseda:					
Člen komisie (s právom vyhodnocovať):					
Člen komisie (s právom vyhodnocovať):					
Člen komisie (s právom vyhodnocovať):					
Člen komisie (s právom vyhodnocovať):					
Člen komisie (bez práva vyhodnocovať):					
Vypracoval: Nadežda Valentejová		Dátum: 08.09.2020		Podpis:	
Schválil: Ing. Branislav Lačný		Dátum: 08.09.2020		Podpis:	

označiť krížikom (Favým)

Ing. Branislav Lačný
riaditeľ

Výzva na predkladanie cenových ponúk
Zákazka postupom podľa § 117 „zákazka s nízkou hodnotou“ v súlade so zákonom
č. 343/2015 Z. z. o verejnom obstarávaní v znení neskorších predpisov.

1. Identifikácia verejného obstarávateľa

Názov: Správa majetku mesta, n.o., Partizánske
Sídlo: 29.augusta 1191/51, 958 01 Partizánske
IČO: 37923145
DIČ: 2022092963
IČ DPH: SK2022092963
Kontakt: 038/285 17 30, 0905 643 355
E-mail: udrzba@smppartizanske.sk
Kontaktné osoby: Vladimír Marko, vedúci údržby

2. Názov predmetu obstarávania:

- I. Časť „Výmena 6 ks okien na Oblastnom zdravotnom stredisku Veľké Bielice“
II. Časť „Výmena 1 ks vchodových dverí s nadsvetlíkom na Oblastnom zdravotnom stredisku Veľké Bielice“

3. Slovník spoločného obstarávania (CPV): 45211340-4

4. Opis predmetu obstarávania:

I. Časť „Výmena 6 ks okien na Oblastnom zdravotnom stredisku Veľké Bielice“

- vybúranie a montáž okien, v počte 4 ks, s rozmermi: horný diel 1140 x 2010 mm, otváraco-sklopný, spodný diel 1140 x 700 mm, sklopný
- vybúranie a montáž okien v počte 2 ks, z toho 1 ks s rozmermi 800 x 800 mm, otváraco-sklopné a 1 ks s rozmermi 500 x 800 mm, otváraco-sklopné.

Jedná sa o výplň dvoj sklo číre 4 mm, plast, farba biela, vonkajší a vnútorný parapet (Príloha č. 1). Práce požadujeme s murárskymi prácami a prácami, ktoré súvisia s výmenou okien a odvozom a likvidáciou odpadu.

II. Časť „Výmena 1 ks vchodových dverí s nadsvetlíkom na Oblastnom zdravotnom stredisku Veľké Bielice“

- vybúranie a montáž dverí v počte 1 ks s rozmermi 1320 x 2150 mm dvojkrídlové, Al prah, štulp, pánty a zámok podľa nastavenia s 5 kľúčmi, dnu otváracé, 1 ks nadsvetlík s rozmermi 1320 x 710 mm jednodielny fixne zasklený rám. Výplň 2-sklo – dubová kôra, farba plastu biela (Príloha č. 1). Práce požadujeme s murárskymi prácami a prácami, ktoré súvisia s výmenou okien a odvozom a likvidáciou odpadu.

5. Cena:

Cena diela musí byť stanovená pre predmet zákazky vo formáte ako: cena celkom bez DPH, výška a sadzba DPH a cena celkom vrátane DPH (Príloha č. 2).

Pokiaľ uchádzač nie je platcom DPH, tak je povinný na túto skutočnosť upozorniť v ponuke. Cena musí zahŕňať všetky náklady súvisiace s realizáciou zákazky. Žiadame naceniť samostatne Časť I. a samostatne Časť II. Vyhodnocovať budeme každú časť samostatne, tzn. že zákazku môžu realizovať aj dvaja dodávatelia.

6. Predpokladaná hodnota zákazky:

I. Časť 2.000,00 €

II. Časť 1.650,00 €

7. Rozdelenie predmetu:Nie

8. Možnosť predloženia variantných riešení: Nie

9. Trvanie zmluvy alebo lehota dodania:

trvanie zmluvy bude súčasťou zmluvy o dielo, lehota dodania najneskôr do 30.9.2020.

10. Lehota dodania a ukončenia predmetu zákazky: 30.11.2020

11. Lehota viazanosti ponúk: do 30.09.2020

12. Lehota na predkladanie ponúk:

- Lehota na predkladanie ponúk je **do 21.9.2020, do 12:00 hod.** V prípade doručenia poštou alebo osobne musí byť ponuka v stanovenej lehote doručená na nasledovnú adresu verejného obstarávateľa:

Správa majetku mesta, n.o., Partizánske, 29.augusta 1191/51, 958 01 Partizánske.

- Rozhodujúci je deň doručenia ponuky na adresu verejného obstarávateľa. Po uplynutí lehoty na predkladanie ponúk nie je možné predložené ponuky odvolať. Ponuky po predložení nemožno meniť ani dopĺňať.
- Ponuky možno zaslať poštou alebo doručiť osobne na sekretariát Správy majetku mesta, n.o., Partizánske, 29. augusta 1191/51, 958 01 Partizánske, v slovenskom jazyku a v mene EUR. Obálka musí byť zreteľne označená nápisom:

„Obstarávanie – neotvárať!“

13. Cenová ponuka musí obsahovať:

13.1. Doklad o oprávnení poskytovať služby, ktoré sú predmetom tejto zákazky (obchodný register, živnostenský register) – originál alebo overená kópia

13.2. Doklad o preukázaní skutočnosti, že uchádzač má oprávnenie na likvidáciu odpadu a v prípade, že v rámci predmetu zákazky je zahrnutá práca s nebezpečným odpadom, aj oprávnenie na likvidáciu nebezpečného odpadu

13.3. Čestné vyhlásenie uchádzača, že na neho nebol vyhlásený konkurz, nie je v likvidácii ani nebolo proti nemu zastavené konkurzné konanie pre nedostatok majetku alebo zrušený konkurz pre nedostatok majetku – originál podpísaný štatutárnym orgánom.

13.4. REFERENCIE – verejný obstarávateľ požaduje predloženie referencie o vykonaní prác rovnakého alebo podobného charakteru v súhrnnej výške za rok 2019 aspoň 40 000 € bez DPH a vo výške každej zákazky aspoň 1.500,00 € bez DPH, s označením zákazníka, označením prác, kontaktných údajov a zodpovednej osoby.

Odôvodnenie: Uchádzač splnením požiadavky musí preukázať potrebné primerané skúsenosti pri realizovaní diela rovnakého alebo podobného charakteru a zložitosti, ako je predmet zákazky.

14. Kritériá na hodnotenie ponúk:

80% najnižšia cena v EUR bez DPH za celé dielo a 20% referencie uchádzača.

15. Typ zmluvy:

Zmluva o dielo – návrh zmluvy o dielo predloží víťazný uchádzač do 3 pracovných dní odo dňa doručenia oznámenia výsledkov, pričom verejný obstarávateľ si vyhradzuje právo jej úpravy.

16. Termín a miesto otvárania obálok s ponukami:

22.9.2020, o 13:00 hod., v zasadacej miestnosti na prízemí budovy sídla verejného obstarávateľa. Otváranie obálok je z dôvodu krízovej situácie neverejné.

17. Podmienky financovania:

Dodávateľovi sa neposkytne žiaden preddavok. Predmet zákazky sa bude financovať formou bezhotovostného styku, v lehote splatnosti faktúr minimálne 14 dní.

18. Doplnujúce požiadavky:

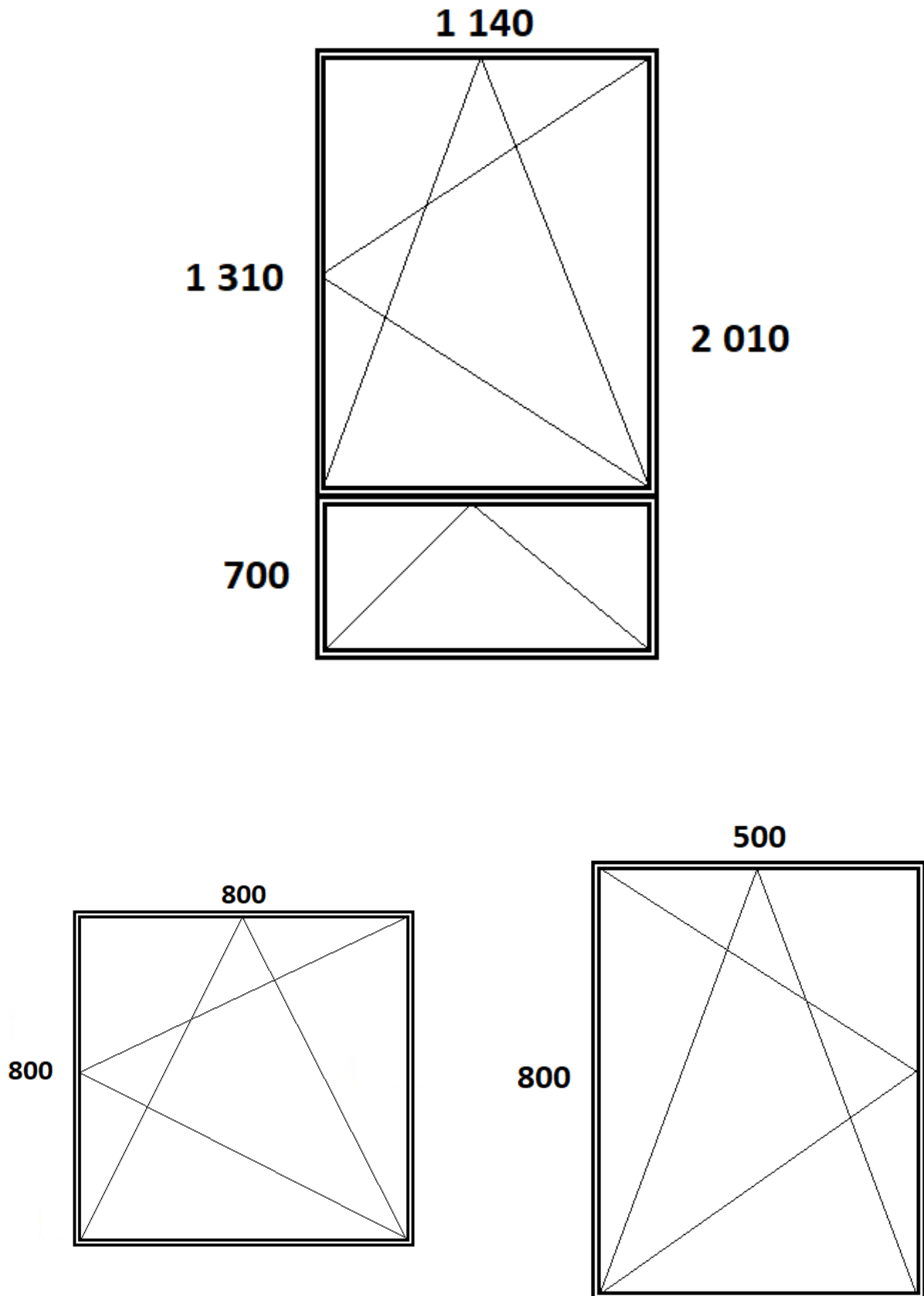
- v prípade, že je uchádzač zaradený medzi dlžníkmi DPH, bude zo súťaže vylúčený,
- víťazný uchádzač bude povinný denne po skončení prác zabezpečiť vyčistenie priestorov,
- víťazný uchádzač zodpovedá za dodržiavanie predpisov v oblasti bezpečnosti a ochrany zdravia pri práci v zmysle zákona č. 124/2006 Z. z. o bezpečnosti a ochrane zdravia pri práci v platnom znení a v zmysle zákona č. 314/2001 Z. z. o ochrane pred požiarom v platnom znení a v zmysle ostatných všeobecne záväzných právnych predpisov vo vzťahu k svojim pracovníkom a osobám pohybujúcim sa v priestore, ktorý je predmetom zákazky počas vykonávania prác,
- verejný obstarávateľ si vyhradzuje právo nevybrať uchádzača, resp. zrušiť verejné obstarávanie na zabezpečenie plnenia predmetu obstarávania bez udania dôvodu.

Partizánske, 10.09.2020

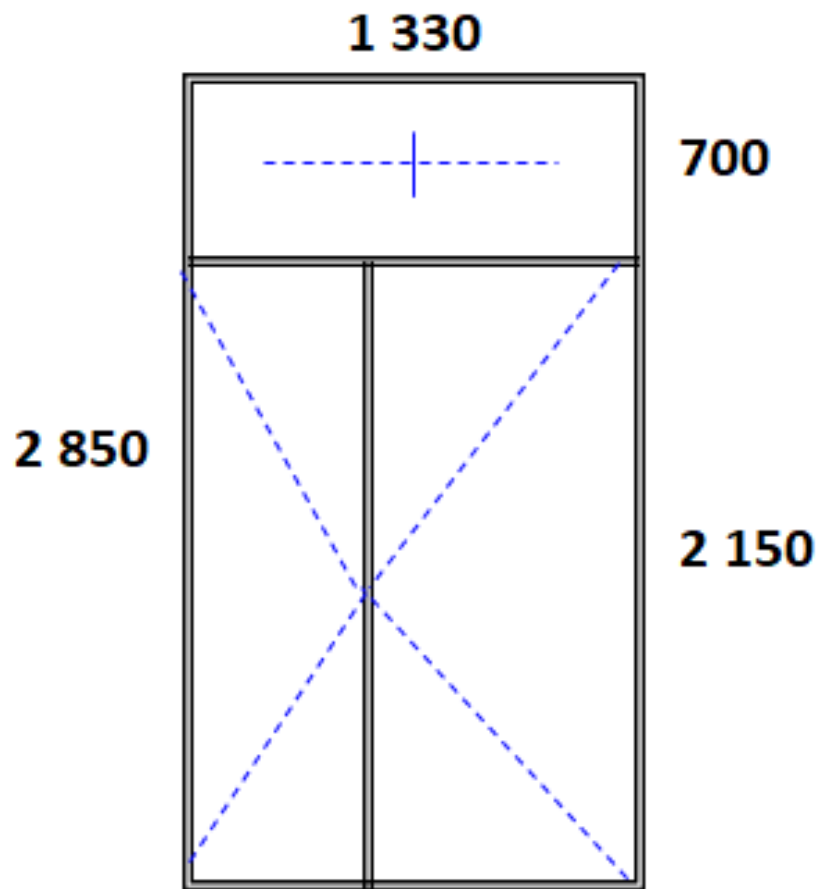
Ing. Branislav Lačný
riaditeľ

Príloha č. 1

I. Časť:



II. Časť:



Príloha č. 2

Návrh na plnenie kritérií Súťažná ponuka

Predmet zákazky:

I. Časť „Výmena 6 ks okien na Oblastnom zdravotnom stredisku Veľké Bielice“

II. Časť „Výmena 1 ks vchodových dverí s nadsvetlíkom na Oblastnom zdravotnom stredisku Veľké Bielice“

Uchádzač:

Obchodné meno:

Sídlo:

IČO:

DIČ:

IČ DPH:

Štatutár:

Kontakt:

E-mail:

Bankové spojenie:

Platca/ neplatca DPH:

Verejný obstarávateľ: Správa majetku mesta, n.o., Partizánske

Názov predmetu obstarávania	Celková cena diela bez DPH	DPH 20%	Celková cena diela s DPH
I. Časť „Výmena 6 ks okien na Oblastnom zdravotnom stredisku Veľké Bielice“			
II. Časť „Výmena 1 ks vchodových dverí s nadsvetlíkom na Oblastnom zdravotnom stredisku Veľké Bielice“			

Dátum:.....

Podpis:

(vypísať meno, priezvisko a funkciu
oprávnenej osoby uchádzača)